



# جهاز عرض ١٨٥٠ من Dell دليل الاستخدام



## الملاحظات والتنبيهات والتحذيرات

**ملاحظة:** تشير الملاحظة إلى معلومات مفيدة تساعدك في استخدام جهاز العرض الضوئي الذي لديك على نحو أفضل. 

**تنبيه:** يشير التنبيه إلى احتمال حدوث تلف بالجهاز أو فقدان للبيانات إذا لم يتم إتباع الإرشادات. 

**تحذير:** يشير التحذير إلى احتمالية حدوث أضرار للممتلكات أو تعرض الأشخاص للإصابة أو الوفاة. 

---

المعلومات الواردة في هذه الوثيقة عرضة للتغيير دون سابق إخطار.  
© ٢٠١٦ Dell Inc. جميع الحقوق محفوظة.

عي.ه. ممتنع منعاً باتاً نسخ هذه المواد بأية وسيلة كانت دون الحصول على إذن كتابي من شركة

العلامات التجارية المستخدمة في هذه الوثيقة: تعد Dell وشعار Dell وعلامتين تجاريتين لشركة Dell Inc. في حين أن كلاً من DLP وشعار DLP وعلامات تجارية لشركة TEXAS INSTRUMENTS INCORPORATED، بينما تعد Microsoft وWindows علامتين تجاريتين مسجلتين لشركة Microsoft Corporation في الولايات المتحدة و/أو الدول الأخرى.

قد تُستخدم العلامات والأسماء التجارية الأخرى في هذه الوثيقة للإشارة إلى الكيانات التي تحمل العلامات والأسماء أو المنتجات الخاصة بتلك الكيانات. وتخلي شركة Dell Inc. مسؤوليتها عن أية منفعة تتعلق بملكية العلامات والأسماء التجارية بخلاف التي تعود ملكيتها إليها.

الطراز: جهاز عرض ١٨٥٠ من Dell

يناير ٢٠١٦ النسخة المنقحة A00

# المحتويات

٤	١	نبذة عن جهاز العرض Dell
٤		محتويات صندوق جهاز العرض
٥		الجانب العلوي والسفلي لجهاز العرض
٦		توصيلات جهاز العرض
٨		استخدام وحدة التحكم عن بعد
١٢	٢	ضبط صورة جهاز الإسقاط
١٢		ضبط زوم الصورة المعروضة
١٣		ضبط التركيز البؤري بجهاز العرض
١٤		ضبط حجم الصورة
١٧	٣	استكشاف الأعطال وإصلاحها
١٧		الإرشادات المتعلقة باستكشاف الأخطاء وإصلاحها
٢١		الإشارات الإرشادية
٢٢	٤	الصيانة
٢٢		تغيير المصباح
٢٤		استبدال بطاريات وحدة التحكم عن بعد
٢٥	٥	المواصفات
٢٨	٦	معلومات إضافية
٢٩	٧	الاتصال بشركة Dell

## نبذة عن جهاز العرض Dell



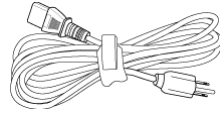
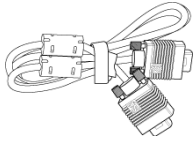
يأتي جهاز العرض الذي بين يديك مرفقًا به جميع العناصر الموضحة أدناه. تأكد من وجود كافة العناصر وفي حالة غياب أي عنصر، يرجى الاتصال بشركة Dell.

### محتويات صندوق جهاز العرض

محتويات العبوة

كابل VGA طوله (VGA إلى VGA)

كيل الطاقة

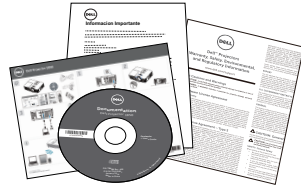


بطاريات AAA (عدد ٢)

وحدة التحكم عن بعد



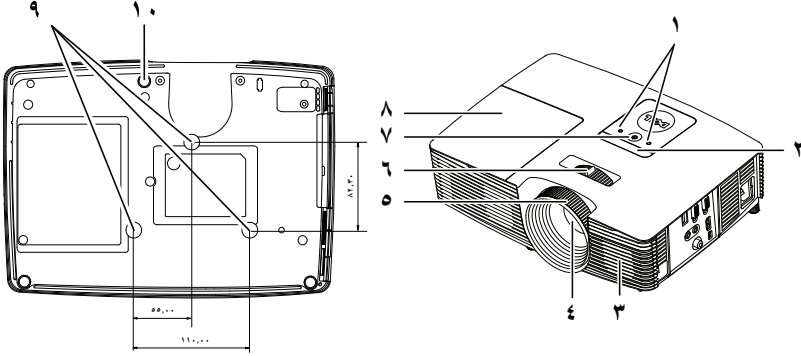
قرص مدمج ودليل الاستخدام والوثائق الخاصة بالجهاز



## الجانب العلوي والسفلي لجهاز العرض

الجانب السفلي

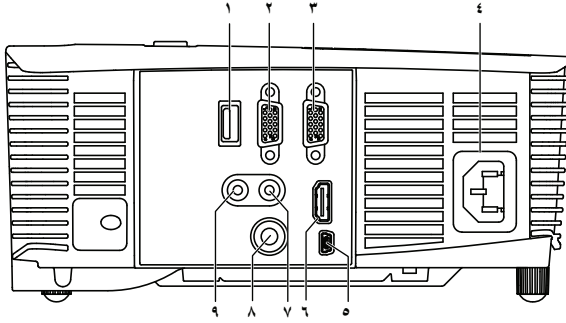
الجانب العلوي



١	مؤشرات الحالة
٢	مستشعرات استقبال الأشعة تحت الحمراء
٣	سماعة بقدرة ١٠ وات
٤	العدسة
٥	عجلة التركيز البؤري
٦	مقبض الزوم
٧	زر الطاقة
٨	غطاء المصباح
٩	فتحات التركيب في السقف
١٠	عجلة ضبط الإمالة

ملاحظة: فتحة مسمار التثبيت بعمق 3 x M3, 6 مم. عزم الربط الموصى باستخدامه أقل من ١٥ قوة كيلوجرام - سم.

## توصيلات جهاز العرض



١	منفذ توصيل خرج التيار المباشر بقدره + فولت/ ١ أمبير	٦	منفذ توصيل HDMI
٢	منفذ توصيل خرج VGA (للعرض على شاشة إضافية)	٧	موصل دخل الصوت
٣	موصل دخل VGA (D-sub)	٨	منفذ توصيل الفيديو المؤلف
٤	موصل كبل الطاقة	٩	منفذ توصيل خرج الصوت
٥	منفذ USB صغير (منفذ صغير من نوع B) لاستخدام الماوس عن بُعد وتحديث البرامج الثابتة.		

⚠ تنبيه: يرجى اتباع تعليمات السلامة الموضحة في صفحة ٧ قبل الشروع في تنفيذ أي من الإجراءات الواردة في هذا القسم.

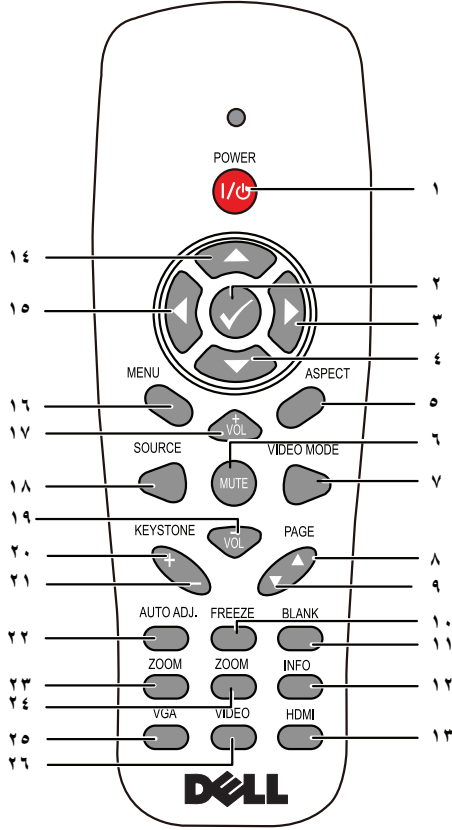
### ⚠ تنبيه: تعليمات السلامة


- ١ تجنب استخدام الجهاز بالقرب من أجهزة يتولد عنها كمية كبيرة من الحرارة.
- ٢ تجنب استخدام الجهاز في المناطق التي تكثر فيها الأتربة. فقد تتسبب الأتربة في تعطل النظام؛ ومن ثم توقف الجهاز تلقائياً.
- ٣ تأكد من تثبيت الجهاز في مكان جيد التهوية.
- ٤ تجنب سد فتحات وتقريب التهوية الموجودة بالجهاز.
- ٥ تأكد من أن درجة الحرارة المحيطة بالجهاز تتراوح بين ٥ إلى ٤٠ درجة مئوية.
- ٦ لا تحاول لمس فتحات التهوية بالجهاز فقد تصبح ساخنة للغاية بعد تشغيل الجهاز أو بعد إيقاف تشغيله مباشرةً.
- ٧ لا تنظر مباشرة إلى عدسة الجهاز أثناء تشغيله؛ فقد يتسبب ذلك في إذياء عينيك.
- ٨ تجنب وضع أي أجسام بالقرب من الجهاز أو أمامه أو محاولة تغطية العدسة أثناء تشغيله، حيث قد يتسبب ذلك في انصهار ذلك الجسم أو احتراقه.
- ٩ لا تستخدم الكحول لمسح العدسات.

### 📌 ملاحظة:

- لا تحاول تركيب الجهاز في السقف بنفسك. بل ينبغي أن يعزى الأمر للفنيين المؤهلين لذلك.
- مجموعة تركيب جهاز الإسقاط في السقف الموصى باستخدامها هي (رقم الطبع: C3505). لمزيد من المعلومات، يرجى زيارة موقع خدمات الدعم الخاص بالشركة على العنوان [dell.com/support](http://dell.com/support).
- لمزيد من المعلومات، يرجى الرجوع إلى معلومات السلامة المرفقة مع الجهاز.
- يقتصر استخدام جهاز الإسقاط ١٨٥٠ على الأماكن الداخلية.

## استخدام وحدة التحكم عن بعد



١	الطاقة 	تشغيل جهاز العرض أو إيقاف تشغيله.
٢	إدخال 	اضغط على هذا الزر لتأكيد اختيارك.
٣	اليمين 	اضغط على هذا الزر للتنقل بين عناصر قائمة المعلومات المعروضة على الشاشة.
٤	أسفل 	اضغط على هذا الزر للتنقل بين عناصر قائمة المعلومات المعروضة على الشاشة.
٥	نسبة العرض للارتفاع 	اضغط على هذا الزر لتغيير نسبة عرض الصورة المعروضة إلى ارتفاعها.

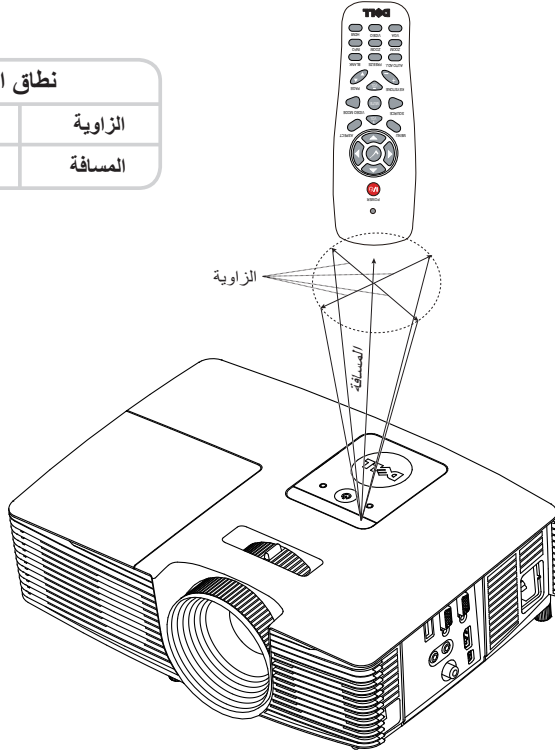


٦	كتم الصوت 	اضغط على هذا الزر لكتم صوت سماعة جهاز العرض أو إلغاء كتمه.
٧	وضع الفيديو	يتميز هذا الجهاز بتمتعه بتهيئات مسبقة الضبط تتيح عرضاً أفضل للبيانات (شرائح العرض التقيديمي) أو الفيديو (الأفلام والألعاب وغيرها). اضغط على زر <b>وضع الفيديو</b> للتبديل بين أوضاع عرض تقديمي أو ساطع أو الفيلم أو <b>sRGB</b> أو مخصص.
٨	صفحة لأعلى 	اضغط على هذا الزر للانتقال إلى الصفحة السابقة.  <b>ملاحظة:</b> يجب توصيل كبل USB الصغير إذا أردت استخدام خاصية صفحة لأعلى.
٩	صفحة لأسفل 	اضغط على هذا الزر للانتقال إلى الصفحة التالية.  <b>ملاحظة:</b> يجب توصيل كبل USB الصغير إذا أردت استخدام خاصية صفحة لأسفل.
١٠	تثبيت	اضغط على هذا الزر لإيقاف الصورة على الشاشة مؤقتاً، ثم اضغط "تجميد" مرة أخرى لإلغاء تجميد الصورة.
١١	شاشة فارغة	اضغط على هذا الزر لإخفاء/إظهار الصورة.
١٢	معلومات	اضغط على هذا الزر للتعرف على التعليمات الخاصة بالدقة الأصلية لجهاز الإسقاط.
١٣	HDMI	اضغط هذا الزر لاختيار مصدر HDMI.
١٤	أعلى 	اضغط على هذا الزر للتنقل بين عناصر قائمة المعلومات المعروضة على الشاشة.
١٥	اليسار 	اضغط على هذا الزر للتنقل بين عناصر قائمة المعلومات المعروضة على الشاشة.
١٦	القائمة	اضغط على هذا الزر لتنشيط قائمة المعلومات المعروضة على الشاشة.
١٧	رفع الصوت 	اضغط على هذا الزر لزيادة مستوى الصوت.
١٨	المصدر	اضغط على هذا الزر للتبديل بين مصادر Analog RGB والفيديو المؤلف والفيديو المركب (YpPr عبر VGA) ومصدر HDMI.

١٩	خفض الصوت 	اضغط على هذا الزر لخفض مستوى الصوت.
٢٠	ضبط التثويه شبه المنحرف +	اضغط على هذا الزر لضبط تشويه الصورة الناتج عن إمالة جهاز العرض (+/- ٤٠ درجة).
٢١	ضبط التثويه شبه المنحرف -	اضغط على هذا الزر لضبط تشويه الصورة الناتج عن إمالة جهاز العرض (+/- ٤٠ درجة).
٢٢	ضبط تلقائي	اضغط على هذا الزر لمزامنة جهاز العرض مع مصدر الدخل. علماً بأن وظيفة الضبط التلقائي لا تعمل عند عرض قائمة التعليمات المعروضة على الشاشة.
٢٣	الزوم +	اضغط على هذا الزر لزيادة حجم الصورة.
٢٤	الزوم -	اضغط على هذا الزر لتصغير حجم الصورة.
٢٥	VGA	اضغط هذا الزر لاختيار مصدر VGA.
٢٦	فيديو	اضغط على هذا الزر لاختيار مصدر الفيديو المؤلف.

## نطاق تشغيل وحدة التحكم عن بعد

نطاق التشغيل	
± ٣٠°	الزاوية
٧ م / ٢٢,٩٧ قدم	المسافة



ملاحظة: قد يختلف نطاق التشغيل الفعلي إلى حد ما عما ورد بالرسم التوضيحي، كما تحول البطاريات الضعيفة دون تشغيل وحدة التحكم عن بعد للجهاز بصورة صحيحة.



## ضبط صورة جهاز الإسقاط



### ضبط زوم الصورة المعروضة

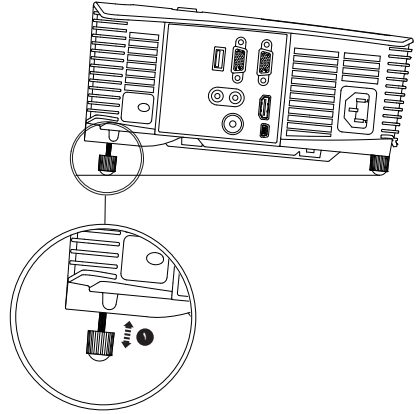
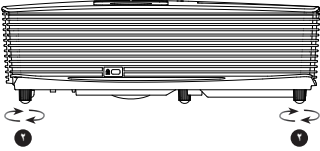
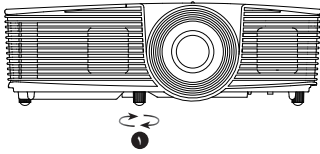
#### زيادة ارتفاع الجهاز

١ ارفع الجهاز إلى أن يصل إلى زاوية العرض المطلوبة، واستخدم عجلة ضبط الإمالة الأمامية لضبط زاوية العرض بدقة.

٢ استخدم عجلة ضبط الإمالة لضبط زاوية العرض بدقة.

#### خفض ارتفاع الجهاز

١ اخفض ارتفاع الجهاز واستخدم عجلة ضبط الإمالة الأمامية لضبط زاوية العرض بدقة.

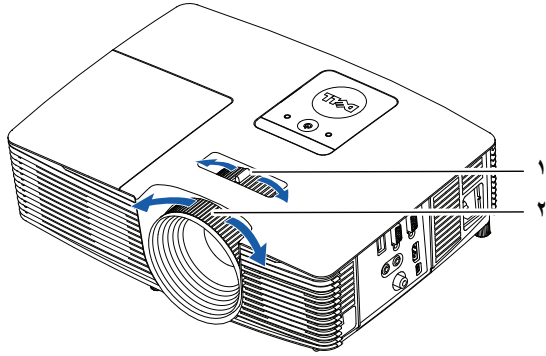


١ عجلة ضبط الإمالة الأمامية (زاوية الإمالة: -٥ إلى ٥ درجة)

٢ قدم ثابتة من المطاط

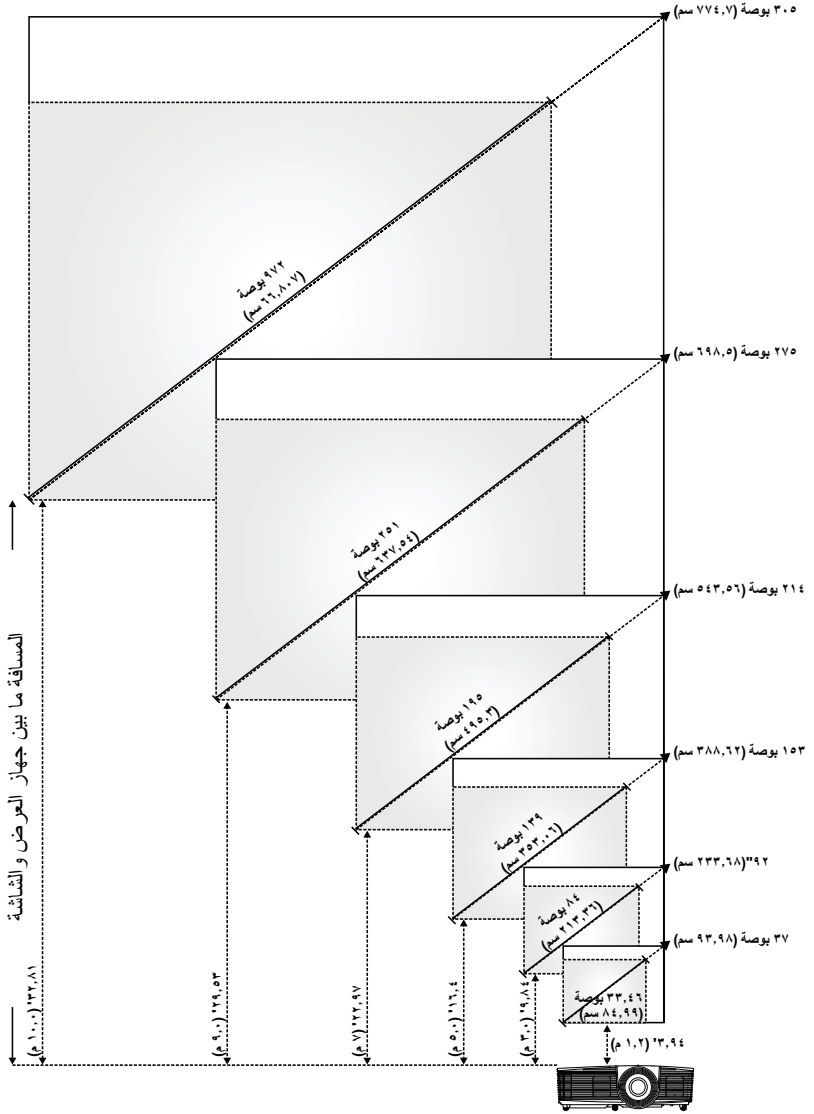
## ضبط التركيز البؤري بجهاز العرض

١ أدر عجلة التركيز البؤري إلى أن تحصل على صورة واضحة، يستطيع جهاز الإسقاط إجراء عملية التركيز البؤري على مسافات تتراوح بين ٢٧، ٤ و ٢٩، ٢٣ قدم (بما يعادل ١، ٣ إلى ١، ٧ متر).



١	مقبض الزوم
٢	عجلة التركيز البؤري

## ضبط حجم الصورة



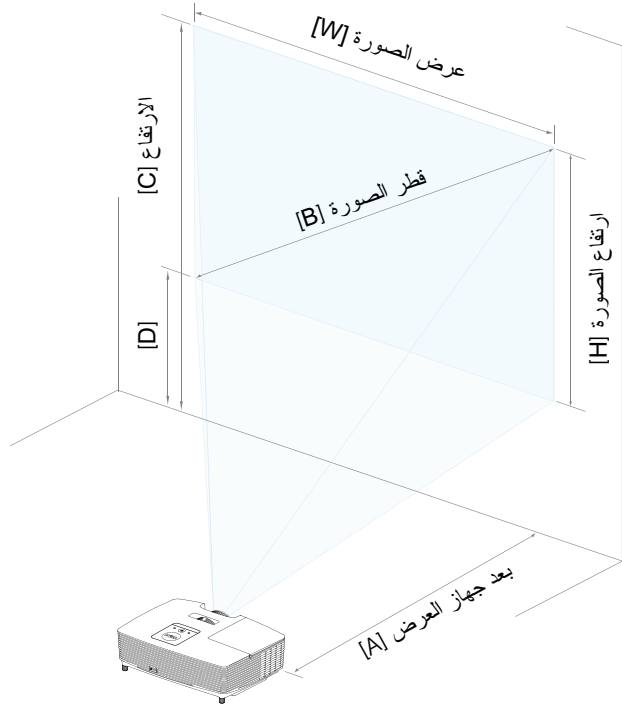
## ضبط شكل الصورة

الحد الأدنى للزوم					مسافة الإسقاط (م) [A]
من قاعدة جهاز العرض إلى أسفل الصورة (سم) [D]	من قاعدة جهاز العرض إلى أعلى الصورة (سم) [C]	الارتفاع (سم) [H]	عرض (سم) [W]	قطر (بوصة/سم) [B]	
٦	٤٨	٤٢	٧٤	بوصة ٣٣,٤٦ (سم ٨٤,٩٩)	١,٢
١٧	١٢١	١٠٤	١٨٥	بوصة ٨٤ (سم ٢١٣,٣٦)	٣
٢٧	٢٠١	١٧٤	٣٠٩	بوصة ١٣٩ (سم ٣٥٣,٠٦)	٥
٣٩	٢٨٢	٢٤٣	٤٣٢	بوصة ١٩٥ (سم ٤٩٥,٣)	٧
٥٠	٣٦٣	٣١٣	٥٥٦	بوصة ٢٥١ (سم ٦٣٧,٥٤)	٩
٥٤	٤٠١	٣٤٧	٦١٧	بوصة ٢٧٩ (سم ٧٠٨,٦٦)	١٠

الحد الأقصى للزوم					مسافة الإسقاط (م) [A]
من قاعدة جهاز العرض إلى أسفل الصورة (سم) [D]	من قاعدة جهاز العرض إلى أعلى الصورة (سم) [C]	الارتفاع (سم) [H]	عرض (سم) [W]	قطر (بوصة/سم) [B]	
٧	٥٣	٤٦	٨١	بوصة ٣٧ (سم ٩٣,٩٨)	١,٢
١٨	١٣٢	١١٤	٢٠٣	بوصة ٩٢ (سم ٢٣٣,٦٨)	٣
٣٠	٢٢٠	١٩٠	٣٣٨	بوصة ١٥٣ (سم ٣٨٨,٦٢)	٥
٤٣	٣٠٩	٢٦٦	٤٧٣	بوصة ٢١٤ (سم ٥٤٣,٥٦)	٧
٥٤	٣٩٧	٣٤٣	٦٠٨	بوصة ٢٧٥ (سم ٦٩٨,٥)	٩
٦١	٤٤١	٣٨٠	٦٧٦	بوصة ٣٠٥ (سم ٧٧٤,٧)	١٠

\* هذا الشكل للأغراض المرجعية فقط.

\* نسبة الإزاحة:  $116 \pm 5\%$





## استكشاف الأعطال وإصلاحها



### الإرشادات المتعلقة باستكشاف الأخطاء وإصلاحها

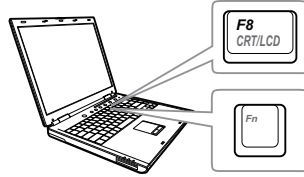
في حالة مواجهة أية مشكلات مع الجهاز، يرجى الرجوع إلى إرشادات استكشاف الأعطال وإصلاحها التالية. وفي حالة استمرار المشكلة، يرجى الاتصال بشركة Dell.

#### الحلول الممكنة

#### المشكلة

- تأكد من اختيارك مصدر الدخل الصحيح من قائمة اختيار الدخل.
- تأكد من تمكين منفذ الرسوم الخارجي. وإذا كنت تستخدم كمبيوترًا محمولًا من إنتاج شركة Dell، فاضغط على **(Fn+F8)**. أما في حالة استخدام أجهزة كمبيوتر من إنتاج شركات أخرى، فيرجى الرجوع إلى الوثائق الخاصة بها. وإذا لم يتم عرض الصورة بطريقة صحيحة، يرجى تحديث برنامج تشغيل الفيديو الخاص بجهازك. لمعرفة المزيد عن أجهزة كمبيوتر Dell؛ يرجى زيارة موقع [www.dell.com/support](http://www.dell.com/support).
- تأكد من إحكام توصيل جميع الكبلات، راجع "ضبط صورة جهاز الإسقاط" بصفحة ١٢.
- تأكد من عدم انثناء دبابيس منافذ التوصيل أو انكسارها.
- تأكد من تركيب اللمبة اللمبة بإحكام في مكانها. (يرجى الرجوع إلى "تغيير المصباح" صفحة ٢٢).
- استخدم نمط الاختبار الموجود في إعدادات العارض متقدمة. ثم تأكد من صحة ألوان نمط الاختبار.

الصورة لا تظهر على الشاشة



## المشكلة (تابع)

عرض جزء من الصورة أو ظهورها على نحو متحرك أو غير صحيح

## الحلول الممكنة (تابع)

١ اضغط على الزر ضبط تلقائي الموجود بوحدة التحكم عن بعد.

٢ إذا كنت تستخدم كمبيوتر محمولاً من إنتاج شركة Dell، فاضبط دقة الكمبيوتر على 1080p (١٩٢٠ x ١٠٨٠):

أ انقر بزر الماوس الأيمن فوق الجزء غير المستخدم من سطح المكتب في نظام Microsoft® Windows®، ثم انقر فوق خصائص، وحدد علامة تبويب إعدادات.


ب تحقق من أن الإعداد الخاص بمنفذ الشاشة الخارجية هو ١٩٢٠ x ١٠٨٠ بكسل.

ج اضغط على  (Fn+F8).

إذا واجهت أية صعوبة في تغيير مستوى الدقة أو في حالة تجمد الشاشة، فأعد تشغيل جميع الأجهزة وجهاز العرض.

في حال استخدام جهاز كمبيوتر محمول من إنتاج شركة أخرى بخلاف شركة Dell؛ يرجى الرجوع إلى الوثائق الخاصة به. وإذا لم يتم عرض الصورة بطريقة صحيحة، يرجى تحديث برنامج تشغيل الفيديو الخاص بجهازك. للحصول على كمبيوتر من إنتاج شركة Dell، يرجى زيارة موقع [www.dell.com/support](http://www.dell.com/support)

عدم ظهور العرض التقديمي المطلوب على الشاشة

إذا كنت تستخدم كمبيوتر محمول، فاضغط على  (Fn+F8).

الصورة غير مستقرة أو مضطربة

اضبط وظيفة التتبع في قائمة المعلومات المعروضة على الشاشة ثم اختر قائمة إعدادات العرض المنبثقة من قائمة متقدمة (في وضع الحاسب الشخصي فقط).

اهتزاز عمودي للصورة

اضبط وظيفة التردد في قائمة المعلومات المعروضة على الشاشة ثم اختر قائمة إعدادات العرض المنبثقة من قائمة متقدمة (في وضع الحاسب الشخصي فقط).

المشكلة (تابع)	الحلول الممكنة (تابع)
لون الصورة غير صحيح	<ul style="list-style-type: none"> <li>إذا استقبلت الشاشة إشارة خرج خاطئة من بطاقة الرسوم، يرجى ضبط نوع الإشارة على <b>RGB</b> في علامة تبويب إعدادات الصور المنبثقة من قائمة متقدمة المعلومات المعروضة على الشاشة.</li> <li>استخدم <b>نمط الاختيار</b> الموجود في إعدادات العرض المنبثقة من قائمة متقدمة. ثم تأكد من صحة ألوان نمط الاختيار.</li> </ul>
الصورة خارج نطاق التركيز البؤري	<p>١ اضبط عجلة التركيز البؤري الموجودة فوق عدسة جهاز العرض.</p> <p>٢ تأكد من وجود شاشة العرض على المسافة المطلوبة من الجهاز (من ٣,٩٤ قدمًا [١,٢ مترًا] إلى ٣٢,٨١ قدمًا [١٠ أمتار]).</p>
يُري تمديد الصورة عند عرض محتويات أقرص بنسبة عرض لارتفاع ٩:١٦	<p>يكشف الجهاز تلقائيًا عن تنسيق إشارة الدخل، وهو يحافظ على نسبة عرض الصورة المسقطة إلى ارتفاعها وفقًا لتنسيق إشارة الدخل أثناء تنشيط وضع الأصل.</p> <p>إذا استمر تمديد الصورة، فاضبط نسبة العرض للارتفاع في إعدادات العرض المنبثقة من قائمة متقدمة المعلومات المعروضة على الشاشة.</p>
الصورة معكوسة	<p>حدد إعدادات العرض المنبثقة من قائمة متقدمة من قائمة المعلومات المعروضة على الشاشة ثم اضبط وضع جهاز العرض.</p>
احتراق المصباح أو صدور صوت طقطقة عنه	<p>عند وصول المصباح إلى نهاية عمره الافتراضي، فقد يحترق ويصدر صوت طقطقة عالٍ، وإذا ما حدث ذلك، فلن يمكن تشغيل الجهاز مرة أخرى. لاستبدال اللمبة بأخرى، يرجى الرجوع إلى "تغيير اللمبة" صفحة ٢٢.</p>
إضاءة المصباح باللون الكهرماني بصورة مستمرة	<p>في حال إضاءة مؤشر المصباح باللون الكهرماني بصفة مستمرة، لا بد من استبداله.</p>

## المشكلة (تابع)

وميض ضوء المصباح باللون الكهرماني

## الحلول الممكنة (تابع)

في حالة وميض ضوء المصباح باللون الكهرماني، قد يتعطل توصيل وحدة المصباح. لذا، يرجى فحص وحدة المصباح والتأكد من تركيبه على النحو الصحيح.

في حالة وميض كلاً من مؤشري المصباح والطاقة باللون الكهرماني، فإن ذلك يعني تعطل مشغل المصباح، وبالتالي يتوقف الجهاز عن العمل تلقائياً.

في حال وميض كلاً من مؤشري المصباح ودرجة الحرارة باللون الكهرماني وإضاءة مؤشر الطاقة باللون الأزرق بصفة مستمرة، فإن ذلك يعني تعرض عجلة الألوان للتلف وبالتالي يتوقف الجهاز عن العمل تلقائياً.

لإزالة وضع الحماية، اضغط مع الاستمرار على زر الطاقة لمدة ١٠ ثوانٍ.

إضاءة مؤشر درجة الحرارة باللون الكهرماني بصورة مستمرة

يعني ذلك ارتفاع درجة حرارة جهاز العرض، وعندئذٍ يتوقف العرض تلقائياً. أعد تشغيل الجهاز مرة أخرى بعد أن يبرد. وفي حالة استمرار المشكلة، يرجى الاتصال بشركة Dell.

وميض مؤشر درجة الحرارة باللون الكهرماني

إذا تعرضت مروحة الجهاز للتلف، يتوقف الجهاز عن العمل تلقائياً. وعندها عليك أن تحاول إزالة وضع جهاز الإسقاط عن طريق الضغط مع الاستمرار على زر الطاقة لمدة ١٠ ثوانٍ. ويرجى الانتظار لمدة ٥ دقائق ثم محاولة تشغيل الجهاز مرة أخرى. وفي حالة استمرار المشكلة، يرجى الاتصال بشركة Dell.

عدم عمل وحدة التحكم عن بعد بسلاسة أو عملها خلال نطاق محدود فقط

قد تكون طاقة البطارية منخفضة. فإذا كان الأمر كذلك، استبدل البطاريتين بأخرين جديدتين من النوع AAA.

## الإشارات الإرشادية

حالة جهاز العرض	الوصف	أزرار التحكم	المؤشر
وضع الاستعداد	جهاز العرض في وضع الاستعداد. وجاهز للتشغيل.	وميض أبيض	درجة الحرارة (كهرماني) إيقاف
وضع التسخين	يستغرق جهاز العرض بعض الوقت للتسخين ثم التشغيل.	اللون الأبيض	إيقاف
تشغيل المصباح	جهاز العرض في الوضع العادي، وجاهز لعرض الصورة. ملاحظة: لم يتم الوصول إلى قائمة المعلومات المعروضة على الشاشة.	اللون الأبيض	إيقاف
وضع التبريد	جاري تبريد جهاز العرض لإيقاف تشغيله.	اللون الأبيض	إيقاف
ارتفاع درجة حرارة الجهاز بصورة مفرطة	قد تتسد فتحات التهوية وترتفع درجة الحرارة المحيطة إلى ما يزيد عن ٤٠ درجة مئوية، وبالتالي يتوقف الجهاز عن العمل تلقائياً، لذا، يرجى التحقق من عدم انسداد فتحات التهوية ومن أن درجة الحرارة المحيطة تتناسب مع نطاق التشغيل. وفي حالة استمرار المشكلة، يرجى الاتصال بشركة Dell.	إيقاف	يومض
تعطل المروحة	تعطلت إحدى المراوح، ويتوقف الجهاز عن العمل تلقائياً. وفي حالة استمرار المشكلة، يرجى الاتصال بشركة Dell.	إيقاف	وميض كهرماني
تعطل مشغل المصباح	مشغل المصباح قد تعطل، ويتوقف الجهاز عن العمل تلقائياً. الفصل كبل الطاقة بعد ٣ دقائق ثم أعد تشغيل الشاشة مرة أخرى. وإذا استمرت المشكلة، يرجى الاتصال بشركة Dell.	وميض كهرماني	إيقاف
تعطل عجلة الألوان	تتعذر تشغيل عجلة الألوان، وقد تعطل الجهاز وبالتالي يتوقف عن العمل تلقائياً. فصل كبل الطاقة بعد ٣ دقائق ثم قم بتشغيل الجهاز. وإذا استمرت المشكلة، يرجى الاتصال بشركة Dell.	اللون الأبيض	وميض كهرماني
تعطل المصباح	يوجد خلل بالمصباح. لذا، يُرجى استبداله.	إيقاف	إيقاف
عطل - بمصدر الإمداد بالتيار المباشر (١٢٠ فولت)	انقطع مصدر الإمداد بالطاقة، ويتوقف الجهاز عن العمل تلقائياً. فصل كبل الطاقة بعد ٣ دقائق ثم قم بتشغيل الجهاز. وإذا استمرت المشكلة، يرجى الاتصال بشركة Dell.	وميض كهرماني	يومض
فشل توصيل وحدة المصباح	في حالة الإخفاق في توصيل وحدة المصباح، يرجى فحص وحدة المصباح والتأكد من تركيبها بشكل سليم. وفي حالة استمرار المشكلة، يرجى الاتصال بشركة Dell.	إيقاف	وميض كهرماني

## تغيير المصباح

⚠️ **لتنبيه:** يرجى اتباع تعليمات السلامة الموضحة في صفحة ٧ قبل الشروع في تنفيذ أي من الإجراءات الواردة في هذا القسم.

استبدل المصباح عند ظهور رسالة "تقتر ب الللمبة من نهاية عمرها الافتراضي للتشغيل بكامل طاقتها. لذا يوصى باستبدالها! [www.dell.com/lamps](http://www.dell.com/lamps)" على الشاشة. إذا استمرت المشكلة بعد استبدال المصباح، يرجى الاتصال بشركة Dell.

⚠️ **لتنبيه:** استخدم المصباح الأصلي لضمان توفير حالة تشغيل آمنة وجيدة لجهاز العرض خاصتك.

⚠️ **لتنبيه:** ترتفع درجة حرارة المصباح إلى حد كبير عند الاستخدام، فلا تحاول استبدال المصباح إلا بعد تركه لمدة ٣٠ دقيقة على الأقل حتى يبرد.

⚠️ **لتنبيه:** لا تلمس الجزء الزجاجي من المصباح في أي وقت من الأوقات، حيث إن مصابيح الجهاز رقيقة للغاية وقد تتحطم باللمس، كما أن قطع الزجاج المهشم حادة ويمكن أن تتسبب في حدوث إصابات.

⚠️ **لتنبيه:** في حالة تهشم المصباح، قم بإزالة جميع الأجزاء المكسورة من داخل الجهاز وتخلص منها أو أعد تدويرها وفقاً لقانون الولاية أو القوانين المحلية أو الفيدرالية. للمزيد من المعلومات، يرجى زيارة موقع [www.dell.com/hg](http://www.dell.com/hg).

١ قم بإيقاف تشغيل جهاز الإسقاط ثم افصل كبل الطاقة.

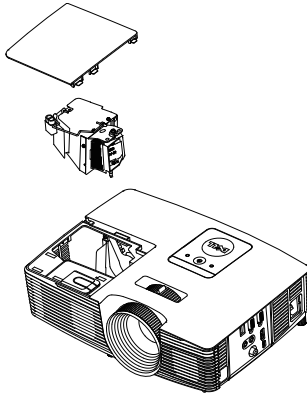
٢ اترك الجهاز لمدة ٣٠ دقيقة على الأقل ليبرد.

٣ قم بفك المسمار الملولب المثبت لغطاء المصباح ثم انزع الغطاء.

٤ قم بفك المسمار المثبت للمصباح.

٥ اسحب المصباح لأعلى باستخدام المقبض المعدني الخاص به.

📌 **ملاحظة:** قد تشترط شركة Dell استعادة المصابيح التي تُستبدل بموجب الضمان. وإلا، يجب الاتصال بالوكالة المحلية المعنية بالتخلص من المخلفات بغرض معرفة عنوان أقرب موقع للتخلص من المخلفات.



- ٦ استبدل المصباح القديم بأخر جديد.
- ٧ أحكم ربط مسمار تثبيت المصباح.
- ٨ استبدل غطاء المصباح العلوي وأحكم ربط المسمار.
- ٩ أعد ضبط وقت استخدام المصباح عن طريق تحديد "نعم" من أجل إعادة ضبط اللمبة في قائمة ضبط الطاقة التي تظهر على الشاشة متقدمة. وعند تغيير وحدة المصباح الجديد، فسوف يقوم جهاز العرض تلقائياً بتحديد ساعات المصباح وإعادة ضبطها.

⚠ **لتنبيه: للتخلص من المصباح (في الولايات المتحدة فقط)**

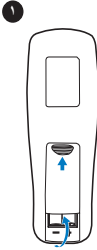
ⓁⓂ يحتوي المصباح(المصابيح) الموجودة في هذا المنتج على مادة الزئبق، لذا يجب التخلص منها أو إعادة تدويرها بشكل يتوافق مع القوانين المحلية أو قوانين الولاية أو القوانين الفيدرالية. لمزيد من المعلومات، يرجى زيارة موقع [WWW.DELL.COM/HG](http://WWW.DELL.COM/HG) أو زيارة موقع تحالف الصناعات الإلكترونية على الموقع [WWW.EIAEO.ORG](http://WWW.EIAEO.ORG)، وللإطلاع على المعلومات الخاصة بالتخلص من المصابيح، يرجى الرجوع إلى موقع [WWW.LAMPRECYCLE.ORG](http://WWW.LAMPRECYCLE.ORG).

## استبدال بطاريات وحدة التحكم عن بعد

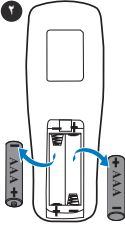
ملاحظة: أخرج البطاريات من وحدة التحكم عن بعد في حال عدم استخدامها.



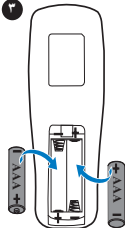
١ اضغط على المقبض لرفع غطاء حجرة البطارية.



٢ تحقق من صحة اتجاه القطبين (-/+) في البطاريات.



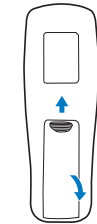
٣ قم بتركيب البطاريات مع مراعاة صحة اتجاه القطبين طبقاً للعلامات الموجودة داخل حجرة البطارية.



ملاحظة: تجنب الخلط بين أنواع مختلفة من البطاريات أو استخدام بطاريات جديدة وقديمة معاً.



٤ أعد غطاء البطارية إلى مكانه.







الصمام الضوئي	.065" 1080p S600 DMD, DarkChip3™
السطوع	٣٠٠٠ لومن ANSI (بحدٍ أقصى)
نسبة التباين	١ : ٢٠٠٠ نموجية (التشغيل الكامل/الإيقاف الكامل)
الاتساق	٧٥٪ نموجي (المعيار الياباني - JBMA)
عدد وحدات البكسل	١٠٨٠ x ١٩٢٠ (1080p)
نسبة العرض للارتفاع	٩:١٦
الألوان القابلة للعرض	١,٠٧ بليون لون
سرعة عجلة الألوان	X ٢
عدسة العرض	X ١ للعرض ثلاثي الأبعاد فتحة العدسة: اتساع فتحة العدسة / ٢,٧٦ ~ ٢,٥ البعد البؤري، f=٢١,٩ ~ ٢٤ مم عدسة زووم يدوية بسرعة X1,١ نسبة الطرح = ١,٤٨ ~ ١,٦٢ عن بعد وعن قرب نسبة الإزاحة: ١١٦ ± ٥٪ ٣٣,٤٦ ~ ٣٠,٥ بوصة (قطري) ٣,٩٤ ~ ٣٢,٨١ قدم (١,٢ ~ ١٠ م) الفيديو المؤلف:
مقاس شاشة العرض	M :NTSC (٣,٥٨ ميجاهرتز)، ٤,٤٣ ميجاهرتز
مسافة العرض	PAL :B ,D ,G ,H ,I ,M ,N ,٤,٤٣ ميجا هرتز
التوافق مع أنظمة الفيديو	SECAM :B ,D ,G ,K ,K1 ,L ,٤,٢٥ / ٤,٤ ميجا هرتز دخل الفيديو المركب عبر VGA :1080i (٦٠/٥٠ هرتز)، 720p (٦٠/٥٠ هرتز)، 576i/p ، 480i/p دخل HDMI :1080p ، 720p ، 576i/p ، 480i/p تيار متردد عام بقدرة ١٠٠-٢٤٠ فولت، ٦٠-٥٠ هرتز يدخل تم تصحيحه باستخدام مصحح معامل الطاقة الوضع العادي: ٢٧٥ وات ١٠٪ عند ١١٠ فولت تيار متردد الوضع الاقتصادي: ٢١٥ وات ١٠ ± ١٪ عند ١١٠ فولت تيار متردد وضع الاستعداد: > ٠,٥ وات
وحدة الإمداد بالطاقة	
استهلاك الطاقة	

الصوت

مستوى التشويش

سماعة واحدة ١٠ وات جذر متوسط التريبع

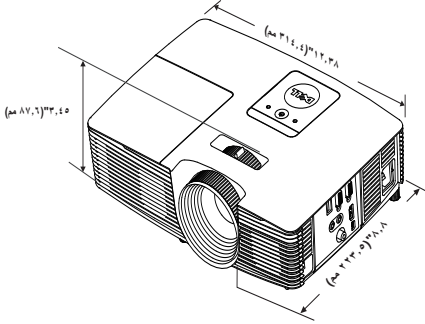
الوضع العادي: ٣٥ ديسبل (A)

الوضع الاقتصادي: ٣٢ ديسبل (A)

٥,٧ رطل (٢,٦ كجم)

وزن جهاز العرض

الأبعاد (العرض x الارتفاع x العمق) (١٢,٣٨ x ٣,٤٥ x ٨,٨ بوصة (٣١,٤,٤ x ٨٦,٧ x ٢٢٣,٥ مم)



المواصفات البيئية

درجة حرارة التشغيل: ٥ درجة مئوية - ٤٠ درجة مئوية

(٤١ فهرنهايت - ١٠٤ فهرنهايت)

الرطوبة: ٨٠٪ بحد أقصى

درجة حرارة التخزين: ٠ - ٦٠ درجة مئوية

(٣٢ - ١٤٠ درجة فهرنهايت)

الرطوبة: ٩٠٪ بحد أقصى

درجة حرارة الشحن: ٢٠ - ٦٠ درجة مئوية إلى ٦٠ درجة مئوية

(٤ - ١٤٠ فهرنهايت إلى ١٤٠ فهرنهايت)

الرطوبة: ٩٠٪ بحد أقصى

الطاقة: مقيس طاقة تيار متردد واحد (٣ دبابيس - مدخل C14)

دخول VGA : عدد واحد منفذ توصيل D-sub مزود بـ ١٥ دبوساً

(أزرق) VGA In لنقل إشارات دخل الفيديو المركب/ RGB

التناظرية.

خرج VGA : منفذ توصيل D-sub مزود بـ ١٥ دبوساً (أسود) لنقل

إشارة عرض VGA-A.

دخول فيديو مؤلف: مقيس RCA أصفر اللون لنقل إشارة CVBS.

دخول HDMI : عدد واحد منفذ توصيل HDMI 1.4a لدعم

مطابق لمواصفات HDCP .

دخول الصوت التناظري: مقيس هاتف استريو صغير بحجم ٣,٥ مم

(أزرق).

خرج صوت متغير: مقيس هاتف استريو صغير بحجم ٣,٥ مم

(أخضر).

منافذ توصيل الدخل/الخرج


منفذ USB (من نوع B): منفذ USB صغير تابع لدعم التحكم عن بعد وتحديث البرامج الثابتة.

خرج ٥ فولت/ ١ أمبير: عدد واحد USB من نوع ٥ فولت تيار مباشر / خرج ١ أمبير لدعم دونجل العرض اللاسلكي.

مصباح ٢٢٠ وات قابل للاستبدال من جانب المستخدم  
الوضع العادي: حتى ٣٥٠٠ ساعة

المصباح  
عمر المصباح

الوضع الاقتصادي: حتى ٥٠٠٠ ساعة

 **ملاحظة:** يعتمد العمر الافتراضي للمصباح في أي جهاز عرض ضوئي على مقياس تدهور مستوى السطوح فحسب، ولا يعبر عن الفترة الزمنية التي يستغرقها المصباح حتى يضعف ويتوقف عن بعث الضوء، ويقدر العمر الافتراضي للمصباح بالوقت الذي يستغرقه أكثر من ٥٠٪ من المصابيح التي خضعت للاختبار حتى يتناقص مستوى سطوعه إلى نحو ٥٠٪ من وحدات اللومن الخاصة بالمصباح المحدد. ولا يمكن ضمان العمر الافتراضي للمصباح بأي حال من الأحوال، وعادةً ما يتفاوت العمر الافتراضي الفعلي لتشغيل مصباح جهاز العرض حسب ظروف التشغيل وأنماط الاستخدام. وقد يؤدي استخدام الجهاز في ظروف تتطوي على إجهاد، مثل التشغيل في الأماكن التي يكثر فيها الغبار والتي ترتفع فيها درجات الحرارة، أو التشغيل لساعات طويلة يومياً، إلى جانب الانقطاع المفاجئ للتيار الكهربائي، إلى تقصير العمر الافتراضي للمصباح أو احتمال حدوث عطل به.

## معلومات إضافية



---

لمزيد من المعلومات حول كيفية استخدام جهاز الإسقاط الخاص بك، برجاء الرجوع إلى دليل استخدام جهاز الإسقاط من Dell في موقع [www.dell.com/support/manuals](http://www.dell.com/support/manuals).

## الاتصال بشركة Dell



للعلماء في الولايات المتحدة، يرجى الاتصال بـ 800-WWW-DELL (٣٣٥٥-٩٩٩-٨٠٠).

**ملاحظة:** إذا لم يكن لديك اتصال نشط بالإنترنت، يمكنك الحصول على معلومات الاتصال من خلال فاتورة الشراء أو إيصال التعبئة أو الفاتورة أو كتالوج منتجات شركة Dell.

تقدم شركة Dell خيارات دعم وخدمة متعددة سواء عبر شبكة الإنترنت أو الهاتف، إلا أن توافر هذه الخدمات يختلف تبعاً لاختلاف البلد والمنتج، ومن ثم قد لا يتوافر بعضها في منطقتك. للاتصال بشركة Dell للحصول على الدعم الفني أو للاستفسار عن أمور تتعلق بالمبيعات أو بخدمة العملاء:

١ يرجى زيارة موقع الشركة على [www.dell.com/contactDell](http://www.dell.com/contactDell).

٢ حدد منطقتك على الخريطة التفاعلية.

٣ حدد القسم الذي تود الاتصال به.

٤ حدد رابط الخدمة أو الدعم المناسب وفقاً لاحتياجاتك.

# الفهرس

- أ
- منفذ توصيل خرج الصوت ٦  
منفذ توصيل الفيديو المؤلف ٦  
منفذ توصيل HDMI ٦  
منفذ USB صغير (منفذ صغير من نوع B) لاستخدام الماوس عن بُعد وتحديث البرامج الثابتة ٦  
موصل كبل الطاقة ٦  
موصل دخل VGA (D-sub) ٦  
منفذ توصيل خرج VGA (للعرض على شاشة إضافية) ٦  
الاتصال بشركة Dell ،٤ ،٢٢
- ت
- تغيير المصباح ٢٢
- د
- الدعم  
الاتصال بشركة Dell ،٢٨ ،٢٩
- ض
- نسبة العرض للارتفاع ٢٥  
الصوت ٢٦  
السطوع ٢٥  
سرعة عجلة الألوان ٢٥  
نسبة التباين ٢٥  
الأبعاد ٢٦  
الألوان القابلة للعرض ٢٥  
المواصفات البيئية ٢٦  
منافذ توصيل الدخل/الخرج ٢٦  
الصمام الضوئي ٢٥  
مستوى التشويش ٢٦  
عدد وحدات البكسل ٢٥  
استهلاك الطاقة ٢٥  
وحدة الإمداد بالطاقة ٢٥  
مسافة العرض ٢٥  
عدسة العرض ٢٥  
مقاس شاشة العرض ٢٥  
وزن جهاز العرض ٢٦  
الاتساق ٢٥  
التوافق مع أنظمة الفيديو ٢٥
- ضبط التركيز البؤري بجهاز العرض ١٣  
ضبط الزوم والتركيز البؤري لجهاز العرض  
عجلة التركيز البؤري ١٣  
مقبض الزوم ١٣  
ضبط الصورة المعروضة  
ضبط ارتفاع الجهاز ١٢  
خفض ارتفاع الجهاز  
قدم ثابتة من المطاط ١٢  
عجلة ضبط الإمالة الأمامية ١٢
- م
- منافذ التوصيل  
منفذ توصيل خرج التيار المباشر بقدرة + ٥ فولت/١ أمبير ٦  
موصل دخل الصوت ٦

## و

وحدة التحكم عن بُعد ٨

الوحدة الرئيسية ٥

سماعة بقدرة ١٠ وات ٥

عجلة التركيز البؤري ٥

مستشعرات استقبال الأشعة تحت الحمراء ٥

غطاء المصباح ٥

عدسة العرض ٥

زر الطاقة ٥

مؤشرات الحالة ٥

عجلة ضبط الإمالة ٥

مقبض الزوم ٥

## D

Dell